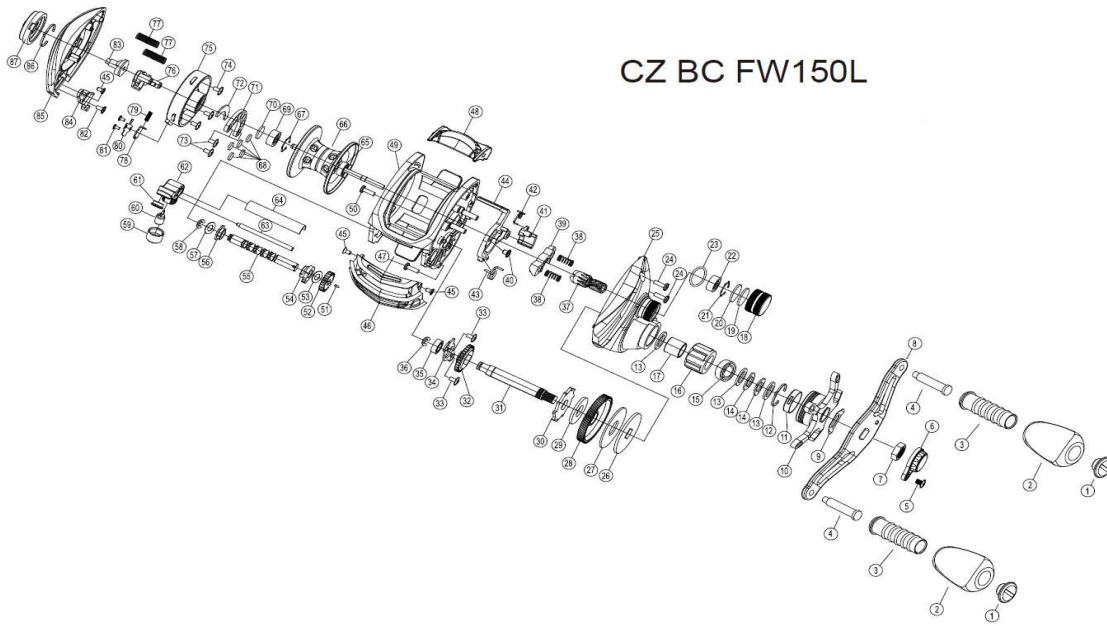


CZ BC FW150L



KEY NO	部品名	税別価格	KEY NO	部品名	税別価格	KEY NO	部品名	税別価格	KEY NO	部品名	税別価格	KEY NO	部品名	税別価格
No.1	Handle Knob Cap	①Assy¥400	No.21	Ring(Stopper Spring)	¥100	No.41	Kick Lever	¥300	No.61	Guide Ring	③Assy¥200	No.81	Screw	⑤Assy¥100
No.2	Handle Knob	①Assy¥500	No.22	Ball Bearing	¥450	No.42	Spring(Kick Lever Spring)	¥150	No.62	Level Wind (Line Guide Holder)	③Assy¥300	No.82	Screw	⑤Assy¥200
No.3	Handle Insert	①Assy¥500	No.23	O-Ring	¥100	No.43	Coil Spring(Clutch Spring)	¥150	No.63	Pillar(Holder Guide)	¥300	No.83	Brake Cam	⑤Assy¥100
No.4	Handle Rivet	①Assy¥400	No.24	Screw A	¥100	No.44	Clutch Cam	¥300	No.64	Pipe(Stabilizer bar)	¥400	No.84	Key Push Lever	⑤Assy¥200
No.5	Screw(Handle Nut Lever Screw)	¥200	No.25	Gear Side Cover(Cover A)	¥2,500	No.45	Screw(Front Cover Screw)	¥100	No.65	Ball Bearing	④Assy¥450	No.85	Palm Side Cover(Cover B)	⑤Assy¥900
No.6	H/Retainer(Handle Nut Lever)	¥500	No.26	Drag Washer A	¥200	No.46	Front Cover	¥500	No.66	Spool ASSY	④Assy¥1,500	No.86	Click Spring	⑤Assy¥100
No.7	Handle Nut	¥300	No.27	Drag Washer B	¥300	No.47	Screw B	¥100	No.67	Spring(Stopper Spring)	⑤Assy¥100	No.87	Brake Control Lever	⑤Assy¥300
No.8	Crank	③Assy¥1,000	No.28	Drive Gear	¥1,000	No.48	Clutch Lever	¥500	No.68	Magnet	⑤Assy¥100	①	Handle ASSY	¥2,800
No.9	Friction Washer	¥100	No.29	Washer	¥100	No.49	Frame	¥3,000	No.69	Ball Bearing	⑤Assy¥450	②	Tension Knob ASSY	¥800
No.10	Drag Knob(Star Handle ASSY)	¥1,000	No.30	Ratchet	¥300	No.50	Screw C	¥1,000	No.70	Brake Washer	⑤Assy¥100	③	Level Wind ASSY	¥400
No.11	Click Holder	¥200	No.31	Gear Metal(Gear Shaft)	¥600	No.51	Carriage Screw Pin	¥100	No.71	Magnet Holder	⑤Assy¥300	④	Spool ASSY+Ball Bearing	¥1,800
No.12	Click Spring	¥300	No.32	Gear(Connecting Gear)	¥300	No.52	W/Pinon(Carriage Screw Gear)	¥300	No.72	Magnet Plate	⑤Assy¥200	⑤	Palm Side Cover ASSY	¥2,200
No.13	Drag Spring Washer	¥100	No.33	Screw	¥100	No.53	Washer	¥100	No.73	Screw	⑤Assy¥100			
No.14	Spring Washer(Bridge Washer)	¥100	No.34	Stopper	¥100	No.54	Bush(Guide Bushing-B)	¥200	No.74	Screw	⑤Assy¥100			
No.15	Ball Bearing	¥450	No.35	Ball Bearing	¥450	No.55	Worm Shaft(Carriage Screw)	¥1,000	No.75	Spool Cover	⑤Assy¥500			
No.16	One Way Clutch	¥1,000	No.36	Retainer(E-Ring)	¥100	No.56	Bush(Guide Bushing-A)	¥200	No.76	Brake Cam Plate	⑤Assy¥100			
No.17	Sleeve(One Way Collar)	¥500	No.37	Pinion Gear	¥500	No.57	Washer	¥100	No.77	Spring	⑤Assy¥100			
No.18	Tension Knob(Control Cap)	②Assy¥600	No.38	Spring(Clutch Spring)	¥100	No.58	Retainer(E-Ring)	¥100	No.78	Spring Plate	⑤Assy¥100			
No.19	Washer(Cushion Rubber)	②Assy¥150	No.39	Clutch	¥300	No.59	Nut(Pawl Cap)	¥200	No.79	Spring	⑤Assy¥100			
No.20	Washer(Brake Washer)	②Assy¥150	No.40	Screw	¥100	No.60	Level Wind Pin(Return Pawl)	¥300	No.80	Lockcover	⑤Assy¥100			

税別単価

部品販売時の注意点

以下のアッセンブリー（部分組立）部品の構成部品は、修理対象部品ならびに部品価格表記であり、原則として個別の部品販売は行っておりません。（個別のパーツ単価の合計と完成品の価格は異なることがあります）

- ① Handle ASSY (No.1~4, No.8)
- ② Tension Knob ASSY (No.18~20)
- ③ Level Wind ASSY (No.61~62)
- ④ Spool ASSY+Ball Bearing (No.65~66)
- ⑤ Palm Side Cover ASSY (No.68~87)

ワッシャーは調整のため図示と異なる数量となる場合があります。

※製造時期によりKeyNo.が変わっている場合がありますので、パーツ在庫ならびに価格確認の際にはKeyNo.とパーツ名を両方ご指示ください。

※価格は、税別単価になります。（ワッシャー・スクリューなどは、複数必要な場合があります）